



商品番号
PMS-3TK,3YK

■組立の前に必ずお読みください。

製品組立・取扱説明書

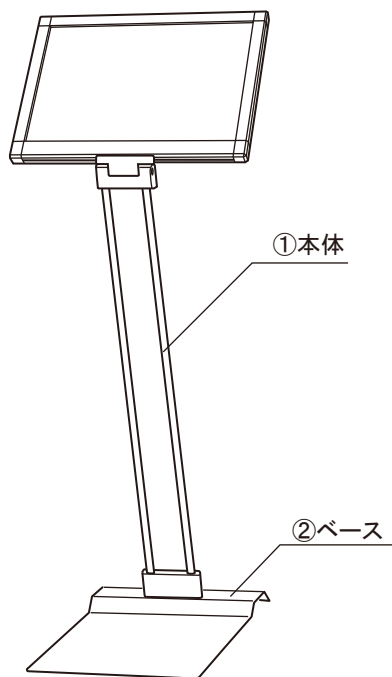
お買い上げいただきありがとうございます。
人体および財産への危害や損害を未然に防ぐため、
本書をよくお読み頂き、内容をご理解された上で
正しくご使用下さい。
尚、本書は、ご使用の都度確認頂きたく
必ず保管(最低10年間)しておいて下さい。

QRコードよりいつでも取扱説明書・補修部品をご覧いただけます。
枠に沿ってカットいただき付属の保護シールで製品の平らな部分に貼ってご利用ください。

構成部品 (作業を始める前に構成部品の確認をお願いします。)

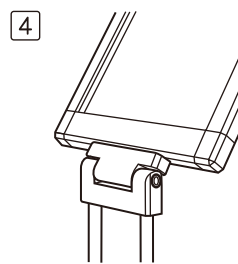
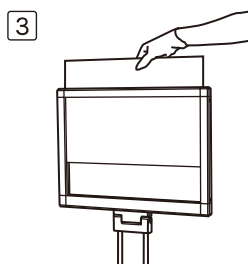
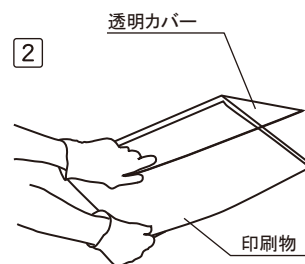
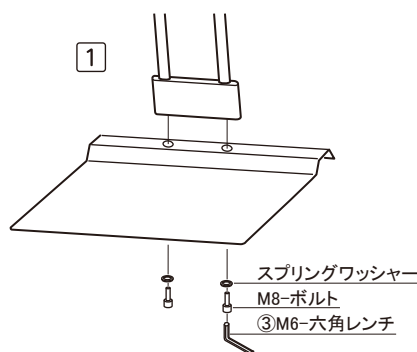
◎各部の名称

①本体×1 ②ベース×1 ③M6-六角レンチ×1 ④取扱説明書×1



◎組立方法

- ① 本体下部に付いているボルトをはずし、
付属の六角レンチで本体とベースを固定してください。
- ② インクジェットプリンタ等で印刷したものを、
付属の透明カバーにはさみこみます。
- ③ 本体フレーム上部の溝から差し込みます。
- ④ 付属の六角レンチでお好きな角度に固定してご使用ください。
※角度調整機能付の商品のみ



ご注意とお願い

- この取扱説明書に記載されていない取り付けは、絶対に行わないで下さい。
- この商品の取り扱い内容につきまして、ご不明な点がございましたら、弊社までお問い合わせいただき、ご理解された上でお取り扱い下さい。
- 記載事項を守らなかった不具合につきましては、責任を負いかねる場合がありますのであらかじめご了承下さい。
- 歩行者にぶつかり怪我など事故が生じないよう道路交通法にも配慮し設置してください。また子供が看板で遊んで怪我をしないよう注意してください。
- 風の強い日などは、転倒したり、移動したりして事故が起きないように重しなどを置か、移動するかして防止してください。
- 本体は転倒防止のため、常に平らな場所でご使用ください。傾斜のある場合は、鉄板などを敷いて平らにするなど、配慮ください。
キャスター仕様の場合はストッパーを止め、常に外側に向けてください。