

構成部品 (作業を始める前に構成部品の確認をお願いします。)

- ①本体(吊り具2ヶ所付き)×1 ②吊りひも×1 ③取扱説明書×1

仕様

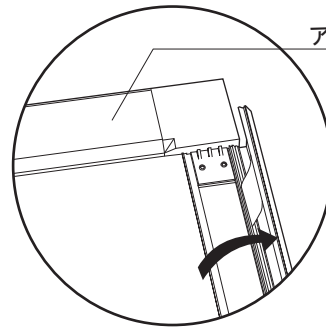
フレーム ■ 材質:アルミ押型材
幅(上下):70mm (左右):70mm 厚み:18mm
透明カバー ■ アクリル透明2.0mm
バックボード ■ MDF3.0mm

前面二辺開閉式

◎ご使用方法

1. 二辺のフレームを前面に開きます。
2. 透明カバーを外します。
3. ポスター等をセットします。
4. 透明カバーを戻し、
フレームを閉じるとセット完了です。

※左右フレームのみ開閉します。



アクセントプレート

フレーム開き(表面)

⚠ 注意

- フレームを閉じる際に指をはさまないようにご注意ください。
- フレームの断面は鋭利なため、触れると怪我をすることがあります。
なるべくフレームの中央部を持って開閉してください。
- 透明カバーを確実にセットしてフレームを閉じてください。
セット不良の場合、落下・破損することがあります。

◎設置方法

A. 壁面に直接固定する

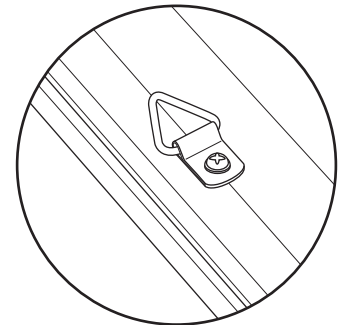
裏面の吊り具を全て取り外します。
パネルフレームを開き、
吊り具を外した穴を使用して、
表面よりネジで固定してください。

※ネジは壁面の材質に合わせ、
別途ご用意ください。

B. 壁に吊り下げる

吊り具に同梱の吊りひもをセットして
吊り下げてください。

※吊り具は裏面のフレームの
縦2ヶ所に
ネジで固定されています。



吊り具(裏面)

ご注意とお願い

- この取扱説明書に記載されていない取り付けは、絶対に行わないで下さい。
- この商品の取り扱い内容につきまして、ご不明な点がございましたら、弊社までお問い合わせいただき、ご理解された上でお取り扱い下さい。
- 記載事項を守らなかった不具合につきましては、責任を負いかねる場合がありますのであらかじめご了承下さい。
- 歩行者にぶつかり怪我など事故が生じないように道路交通法にも配慮し設置してください。また子供がパネルで遊んで怪我をしないよう注意してください。
- 壁面に取り付けの際は、落下防止を十分にご配慮ください。



株式会社 **ファースト**

本社 〒468-0015 名古屋市天白区原1丁目815番地 TEL052-803-6131 FAX052-802-7131
第3SP館 〒468-0052 名古屋市天白区井口2丁目510番地 TEL052-737-3361 FAX052-737-3363
http:// www.first-sp.com ✉ support@first-sp.com

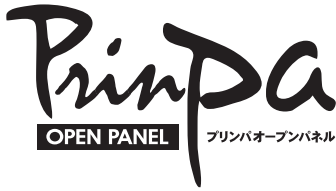




商品番号
S730

■組立の前に必ずお読みください。

製品組立・取扱説明書



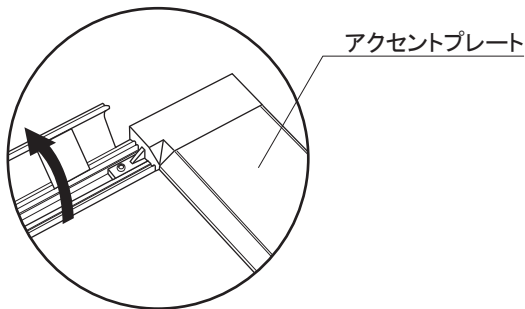
構成部品 (作業を始める前に構成部品の確認をお願いします。)

①本体×1 ②吊りひも×1 ③取扱説明書×1

◎S730

仕様

フレーム ■ 材質：アルミ押型材
幅(上下)：70mm (左右)：30mm 厚み：18mm
透明カバー ■ PET透明1.0mm
バックボード ■ MDF3.0mm



S730タイプ
前面二辺開閉式

※左右フレームのみ開閉します。
※B3・A3サイズはアクセントプレートが
上または下の一辺のみになります。

◎ご使用方法

1. 表面のフレームを前面に開きます。
2. 透明カバーを外します。
3. ポスター等をセットします。
4. 透明カバーを戻し、フレームを閉じるとセット完了です。

⚠️ 注意

- フレームを閉じる際に指をはさまないようにご注意ください。
- フレームの断面は鋭利なため、触れると怪我をすることがあります。なるべくフレームの中央部を持って開閉してください。
- 透明カバーを確実にセットしてフレームを閉じてください。セット不良の場合、落下・破損することがあります。

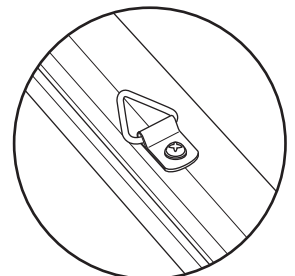
◎設置方法

A. 壁面に直接固定する

裏面の吊り具を全て取り外します。
パネルフレームを開き、
吊り具を外した穴を使用して、
表面よりネジで固定してください。
※ネジは壁面の材質に合わせ、
別途ご用意ください。

B. 壁に吊り下げる

裏面の吊り具に同梱の吊りひもを
セットして吊り下げてください。



吊り具(裏面)

ご注意とお願い

- この取扱説明書に記載されていない取り付けは、絶対に行わないで下さい。
- この商品の取り扱い内容につきまして、ご不明な点がございましたら、弊社までお問い合わせいただき、ご理解された上でお取り扱い下さい。
- 記載事項を守らなかった不具合につきましては、責任を負いかねる場合がありますのであらかじめご了承下さい。
- 歩行者にぶつかり怪我など事故が生じないよう道路交通法にも配慮し設置してください。また子供がパネルで遊んで怪我をしないよう注意してください。
- 壁面に取り付けの際は、落下防止を十分にご配慮ください。

株式会社 **ファースト**

〒468-0015 名古屋市天白区原1丁目815番地 TEL052-803-6131 FAX052-802-7131

<https://www.first-sp.com> ☒ support@first-sp.com

お問い合わせいただきありがとうございます。人体および財産への危害や損害を未然に防ぐため、本書をよくお読み頂き、内容をご理解された上で正しくご使用下さい。尚、本書は、ご使用の都度確認頂きたく必ず保管(最低10年間)しておいて下さい。

2023.12.01



商品番号
S730
マグネット仕様

■組立の前に必ずお読みください。

製品組立・取扱説明書



構成部品 (作業を始める前に構成部品の確認をお願いします。)

①本体(マグネット4ヶ所付き)×1 ②取扱説明書×1

仕様

フレーム ■ 材質:アルミ押型材
幅(上下):70mm (左右):30mm 厚み:18mm
透明カバー ■ PET透明1.0mm
バックボード ■ MDF3.0mm

前面二辺開閉式

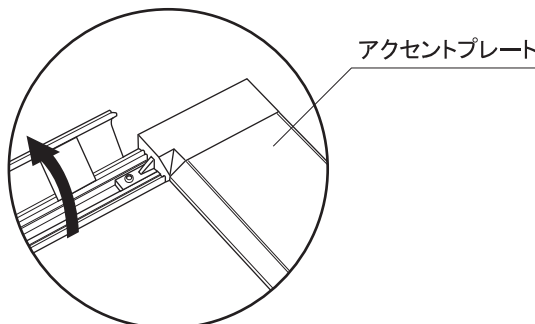
※左右フレームのみ開閉します。

◎ご使用方法

1. 二辺のフレームを前面に開きます。
2. 透明カバーを外します。
3. ポスター等をセットします。
4. 透明カバーを戻し、
フレームを閉じるとセット完了です。

⚠ 注意

- フレームを閉じる際に指をはさまないようご注意ください。
- フレームの断面は鋭利なため、触れると怪我をすることがあります。
なるべくフレームの中央部を持って開閉してください。
- 透明カバーを確実にセットしてフレームを閉じてください。
セット不良の場合、落下・破損することがあります。

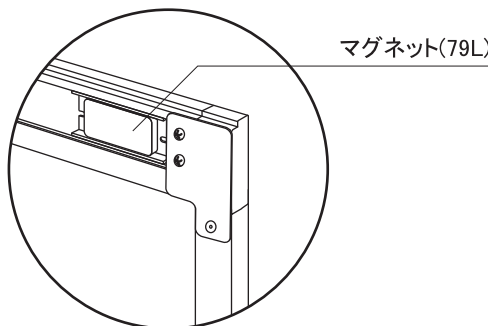


フレーム開き(表面)

⚠ 注意

磁石は非常に強力です。

- 怪我等に十分ご注意ください。
- 精密機器(時計・磁気カード・携帯電話等)に近づけると、
記憶内容が破壊される恐れがあります。



マグネット(裏面)

ご注意とお願い

- この取扱説明書に記載されていない取り付けは、絶対に行わないで下さい。
- この商品の取り扱い内容につきまして、ご不明な点がございましたら、弊社までお問い合わせいただき、ご理解された上でお取り扱い下さい。
- 記載事項を守らなかった不具合につきましては、責任を負いかねる場合がありますのであらかじめご了承下さい。
- 歩行者にぶつかり怪我など事故が生じないよう道路交通法にも配慮し設置してください。また子供がパネルで遊んで怪我をしないよう注意してください。
- 壁面に取り付けの際は、落下防止を十分にご配慮ください。

株式会社 **ファースト**

〒468-0015 名古屋市天白区原1丁目815番地 TEL052-803-6131 FAX052-802-7131

<https://www.first-sp.com> ✉ support@first-sp.com

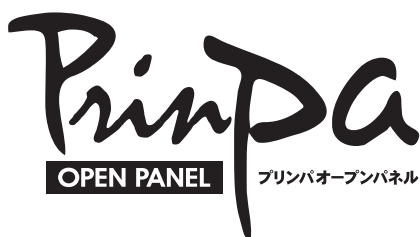
お買い上げいただきありがとうございます。人体および財産への危害や損害を未然に防ぐため、本書をよくお読み頂き、内容をご理解された上で正しくご使用下さい。
尚、本書は、ご使用の都度確認頂きたく必ず保管(最低10年間)しておいて下さい。

2023.12.01

プリンオープンパネル S30,R30

■組立の前に必ずお読みください。 製品組立・取扱説明書

お買い上げいただきありがとうございます。
人体および財産への危害や損害を未然に防ぐため、
本書をよくお読み頂き、内容をご理解された上で正しくご使用下さい。尚、本書は、ご使用の都度確認
頂きたく必ず保管(最低10年間)しておいて下さい。



構成部品 (作業を始める前に構成部品の確認をお願いします。)

①本体(吊り具4ヶ所付き)×1 ②吊りひも×1 ③取扱説明書×1

仕様

フレーム ■ 材質:アルミ押型材
幅:30mm 厚み:18mm
透明カバー ■ PET透明1.0mm
バックボード ■ MDF3.0mm

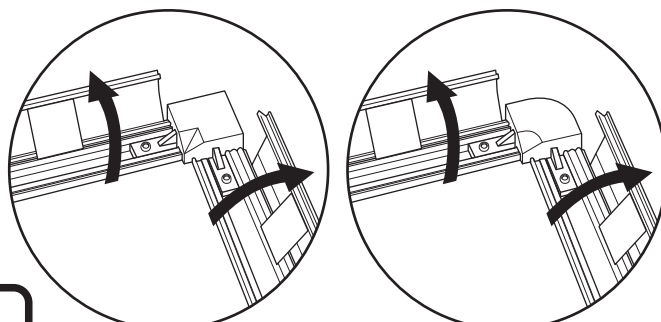
前面四方開閉式

◎ご使用方法

1. 四辺のフレームを前面に開きます。
2. 透明カバーを外します。
3. ポスター等をセットします。
4. 透明カバーを戻し、
フレームを閉じるとセット完了です。

⚠ 注意

- フレームを閉じる際に指をはさまないようにご注意ください。
- フレームの断面は鋭利なため、触れると怪我をすることがあります。
なるべくフレームの中央部を持って開閉してください。
- 透明カバーを確実にセットしてフレームを閉じてください。
セット不良の場合、落下・破損することがあります。



S30タイプ

R30タイプ

フレーム開き(表面)

◎設置方法

A. 壁面に直接固定する

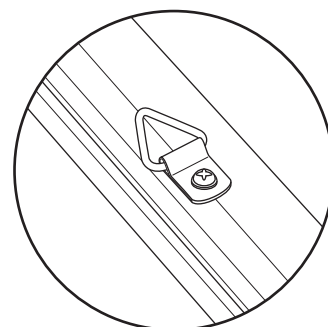
裏面の吊り具を全て取り外します。
パネルフレームを開き、
吊り具を外した穴を使用して、
表面よりネジで固定してください。

※ネジは壁面の材質に合わせ、
別途ご用意ください。

B. 壁に吊り下げる

吊り具に同梱の吊りひもをセットして
吊り下げてください。

※吊り具は裏面のフレームの
縦・横それぞれ2ヶ所に
ネジで固定されています。



吊り具(裏面)

ご注意とお願い

- この取扱説明書に記載されていない取り付けは、絶対に行わないで下さい。
- この商品の取り扱い内容につきまして、ご不明な点がございましたら、弊社までお問い合わせいただき、ご理解された上でお取り扱い下さい。
- 記載事項を守らなかった不具合につきましては、責任を負いかねる場合がありますのであらかじめご了承下さい。
- 歩行者にぶつかり怪我など事故が生じないように道路交通法にも配慮し設置してください。また子供がパネルで遊んで怪我をしないよう注意してください。
- 壁面に取り付けの際は、落下防止を十分にご配慮ください。



株式会社 **ファースト**

本社 〒468-0015 名古屋市天白区原1丁目815番地 TEL052-803-6131 FAX052-802-7131
第3SP館 〒468-0052 名古屋市天白区井口2丁目510番地 TEL052-737-3361 FAX052-737-3363
http:// www.first-sp.com ✉ support@first-sp.com





商品番号
H30

■組立の前に必ずお読みください。

製品組立・取扱説明書



構成部品 (作業を始める前に構成部品の確認をお願いします。)

- ①本体×1 ②吊りひも×1 ③取扱説明書×1

◎H30シリーズ

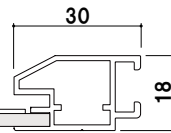
仕様

フレーム ■ 材質：アルミ押型材
幅：30mm 厚み：18mm
透明カバー ■ PET透明1.0mm
バックボード ■ MDF3.0mm

上下フレーム(固定)

ベント樹脂 透明 1.0mm

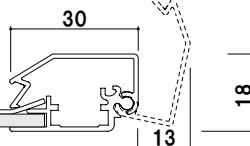
バックボード MDF 3.0mm



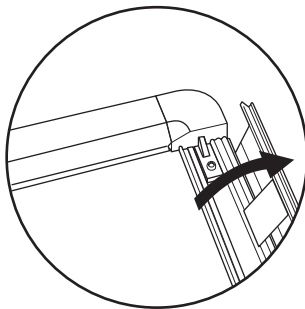
左右フレーム(開閉)

ベント樹脂 透明 1.0mm

バックボード MDF 3.0mm



※壁付けしたままフレームを開閉する場合は、パネルから15mm以上のスペースを確保していただくことをおすすめします。



◎ご使用方法

1. 左右のフレームを前面に開きます。
2. 透明カバーを外します。
3. ポスター等をセットします。
4. 透明カバーを戻し、フレームを閉じるとセット完了です。

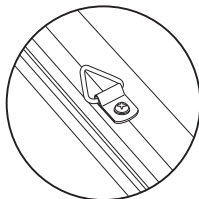
! 注意

- フレームを閉じる際に指をはさまないようご注意ください。
- フレームの断面は鋭利なため、触れると怪我をすることがあります。なるべくフレームの中央部を持って開閉してください。
- 透明カバーを確実にセットしてフレームを閉じてください。セット不良の場合、落下・破損することがあります。

◎設置方法

A. 壁面に直接固定する

裏面の吊り具を全て取り外します。パネルフレームを開き、吊り具を外した穴を使用して、表面よりネジで固定してください。※ネジは壁面の材質に合わせ、別途ご用意ください。

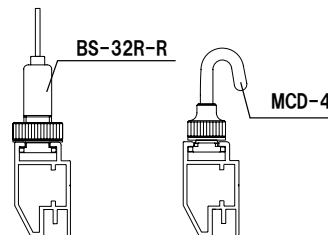


吊り具(裏面)

B. 壁に吊り下げる

裏面の吊り具に同梱の吊りひもをセットして吊り下げてください。

また、上下のフレームの溝にピクチャーレール用パーツを取り付けていただけます。(別売り)ピクチャーレールと合わせてご使用ください。



ご注意とお願い

- この取扱説明書に記載されていない取り付けは、絶対に行わないで下さい。
- この商品の取り扱い内容につきまして、ご不明な点がございましたら、弊社までお問い合わせいただき、ご理解された上でお取り扱い下さい。
- 記載事項を守らなかった不具合につきましては、責任を負いかねる場合がありますのであらかじめご了承下さい。
- 歩行者にぶつかり怪我など事故が生じないよう道路交通法にも配慮し設置してください。また子供がパネルで遊んで怪我をしないよう注意してください。
- 壁面に取り付けの際は、落下防止を十分にご配慮ください。

株式会社 **ファースト**

〒468-0015 名古屋市天白区原1丁目815番地 TEL 052-803-6131 FAX 052-802-7131

<https://www.first-sp.com> ✉ support@first-sp.com

お買い上げいただきありがとうございます。人体および財産への危害や損害を未然に防ぐため、本書をよくお読み頂き、内容をご理解された上で正しくご使用下さい。尚、本書は、ご使用の都度確認頂きたく必ず保管(最低10年間)しておいて下さい。

プリンオープンパネル 板バネ取付方法

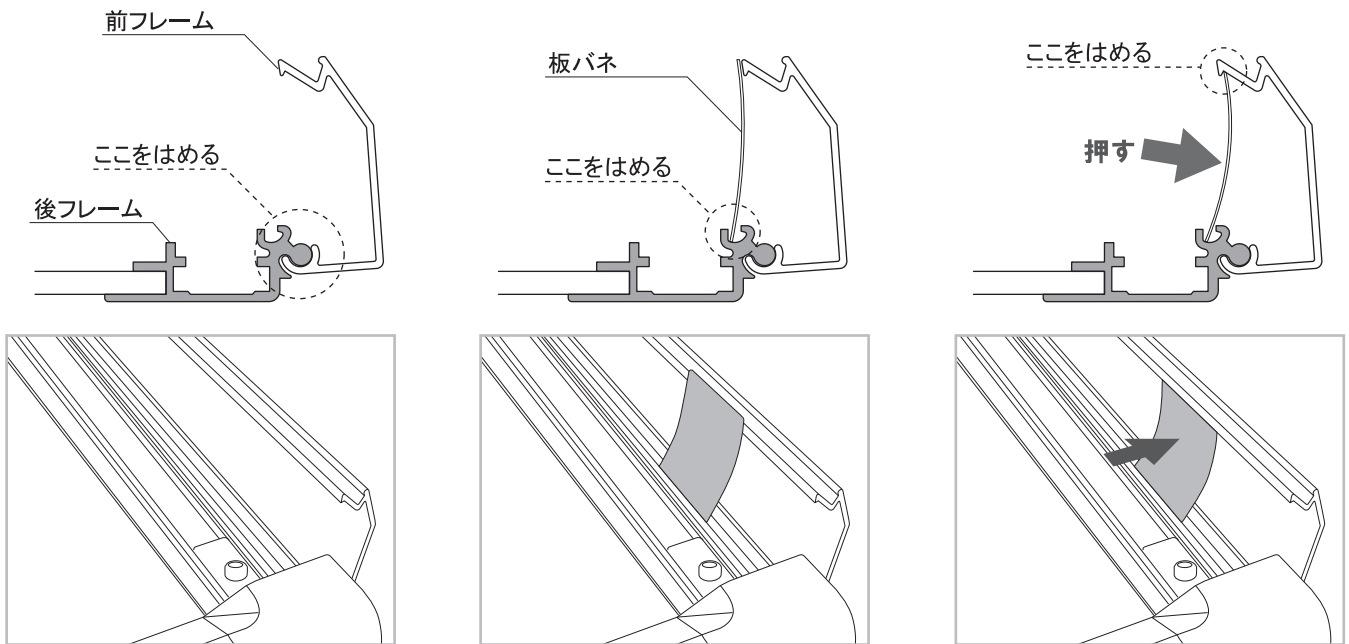
■組立の前に必ずお読みください。 製品組立・取扱説明書

お買い上げいただきありがとうございます。
人体および財産への危害や損害を未然に防ぐため、
本書をよくお読み頂き、内容をご理解された上で正しくご使用下さい。尚、本書は、ご使用の都度確認頂きたく必ず保管(最低10年間)しておいて下さい。

構成部品 (作業を始める前に構成部品の確認をお願いします。)

◎板バネ取付方法

①板バネ ⑤取扱説明書×1



1 パネルの前フレームと後フレームをはめて図のような状態で開いておきます。

2 板バネを後フレームの溝にはめます

3 板バネを押してゆっくりたわませながら前フレームの溝にはめます。



注意

- 板バネのフチで手を切らないようにご注意ください。作業の際は手袋をしていただくことをお勧めします。
- フレームを閉じる際に指をはさまないようにご注意ください。
- フレームの断面は鋭利なため、触れると怪我をすることがあります。なるべくフレームの中央部を持って開閉してください。

ご注意とお願い

- この取扱説明書に記載されていない取り付けは、絶対に行わないで下さい。
- この商品の取り扱い内容につきまして、ご不明な点がございましたら、弊社までお問い合わせいただき、ご理解された上でお取り扱い下さい。
- 記載事項を守らなかった不具合につきましては、責任を負いかねる場合がありますのであらかじめご了承下さい。
- 歩行者にぶつかり怪我など事故が生じないよう道路交通法にも配慮し設置してください。また子供が看板で遊んで怪我をしないよう注意してください。
- 風の強い日などは、転倒したり、移動したりして事故が起きないように重しなどを置か、移動するかして防止してください。
- 本体は転倒防止のため、常に平らな場所でご使用ください。傾斜のある場合は、鉄板などを敷いて平らにするなど、配慮ください。キャスターはストッパーを止め、常に外側に向けてください。



株式会社 **ファースト**

本社 〒468-0015 名古屋市天白区原1丁目815番地 TEL052-803-6131 FAX052-802-7131
第3SP館 〒468-0052 名古屋市天白区井口2丁目510番地 TEL052-737-3361 FAX052-737-3363
http:// www.first-sp.com ✉ support@first-sp.com

