

商品番号
VS-182,282
185,285

■組立の前に必ずお読みください。

製品組立・取扱説明書

お買い上げいただきありがとうございます。
人体および財産への危害や損害を未然に防ぐため、
本書をよくお読み頂き、内容をご理解された上で正しくご使用下さい。尚、本書は、ご使用の都度確認
頂きたく必ず保管(最低10年間)しておいて下さい。

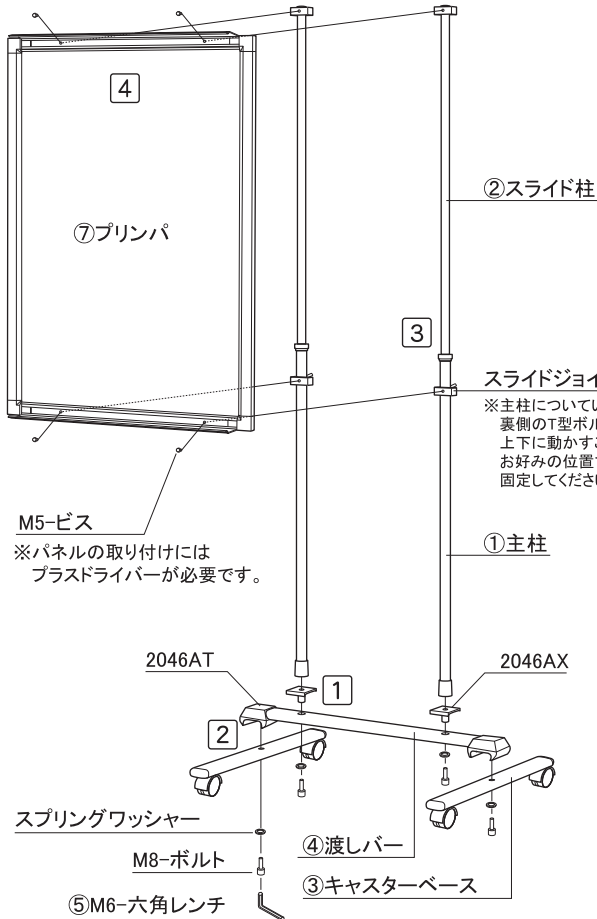
構成部品 (作業を始める前に構成部品の確認をお願いします。)

◎各部の名称

- ①主柱×2 ②スライド柱×2 ③キャスターベース×2 ④渡しバー×1
⑤M6-六角レンチ×1 ⑥取扱説明書×1 ⑦プリンパ×1(2)

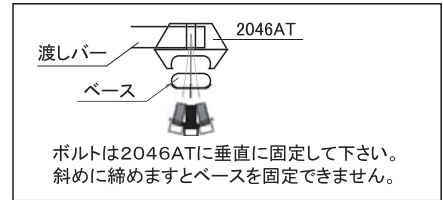
※プリンパ(パネル)は別梱包です。

VS-182:プリンパB2片面(1枚) VS-282:プリンパB2両面(2枚)
VS-185:プリンパB1片面(1枚) VS-285:プリンパB1両面(2枚)



◎組立方法

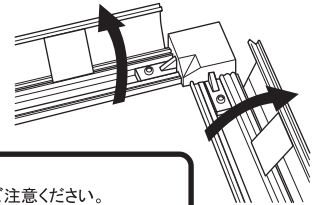
- 1 主柱についているM8-ボルトとスプリングワッシャーを使用して、主柱と渡しバーを固定してください。
- 2 同様に渡しバーとキャスターベースも固定してください。



- 3 スライド柱を主柱に差し込みます。
- 4 プリンパの上下フレームを開き、スライドジョイントについているM5-ビスを使用してプリンパをスライドジョイントに固定してください。(プリンパ1枚につき4ヶ所)

◎パネルのご使用方法

プリンパのフレームを四辺開き、
透明カバーをはずして
ポスターを交換してください。



⚠ 注意

- フレームを閉じる際に指をはさまないようにご注意ください。
- フレームの断面は鋭利なため、触れると怪我をすることがあります。なるべくフレームの中央部を持って開閉してください。
- 透明カバーを確実にセットしてフレームを閉じてください。セット不良の場合、落下・破損することがあります。

ご注意とお願い

- この取扱説明書に記載されていない取り付けは、絶対に行わないで下さい。
- この商品の取り扱い内容につきまして、ご不明な点がございましたら、弊社までお問い合わせいただき、ご理解された上でお取り扱い下さい。
- 記載事項を守らなかった不具合につきましては、責任を負いかねる場合がありますのであらかじめご了承下さい。
- 歩行者にぶつかり怪我など事故が生じないよう道路交通法にも配慮し設置してください。また子供が看板で遊んで怪我をしないよう注意してください。
- 風の強い日などは、転倒したり、移動したりして事故が起きないように重しなどを置か、移動するかして防止してください。
- 本体は転倒防止のため、常に平らな場所でご使用ください。傾斜のある場合は、鉄板などを敷いて平らにするなど、配慮ください。
キャスターはストッパーを止め、常に外側に向けてください。



株式会社 **ファースト**

本社 〒468-0015 名古屋市天白区原1丁目815番地 TEL052-803-6131 FAX052-802-7131
第3SP館 〒468-0052 名古屋市天白区井口2丁目510番地 TEL052-737-3361 FAX052-737-3363
http:// www.first-sp.com ☒ support@first-sp.com

