

商品番号
VS-70,80,90

■組立の前に必ずお読みください。

製品組立・取扱説明書

お買い上げいただきありがとうございます。
人体および財産への危害や損害を未然に防ぐため、
本書をよくお読み頂き、内容をご理解された上で正しくご使用下さい。尚、本書は、ご使用の都度確認
頂きたく必ず保管(最低10年間)しておいて下さい。



組立の前に必ずお読みください。

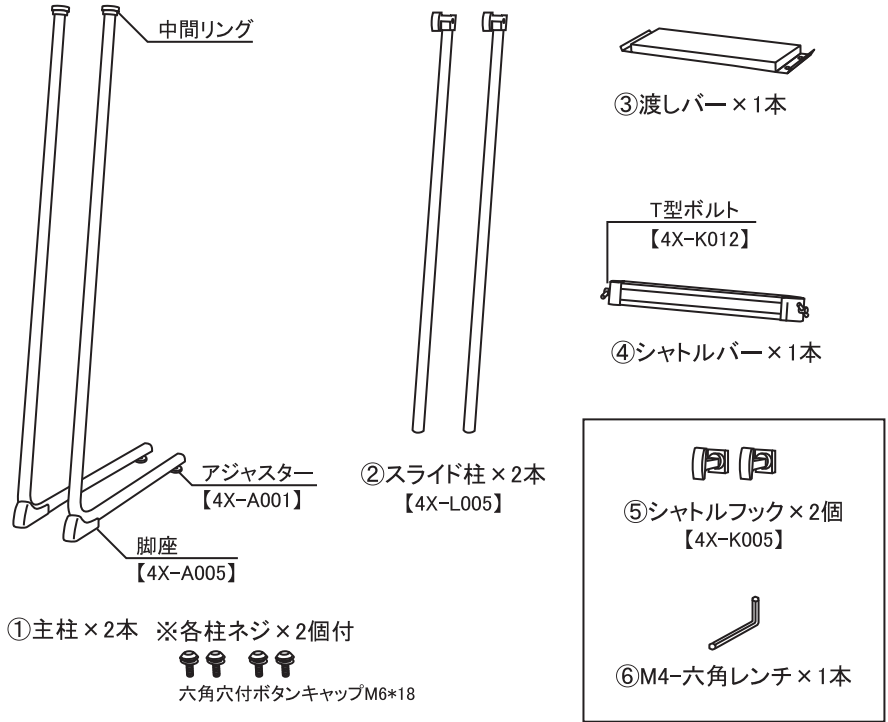
※商品を組み立てる前に
この取扱説明書をよくお読みいただき
確実に組み立ててご使用下さい。

※組み立てに十分なスペースを確保し
敷物等をして床や周囲のものに
傷が付かない様、
注意して行ってください。

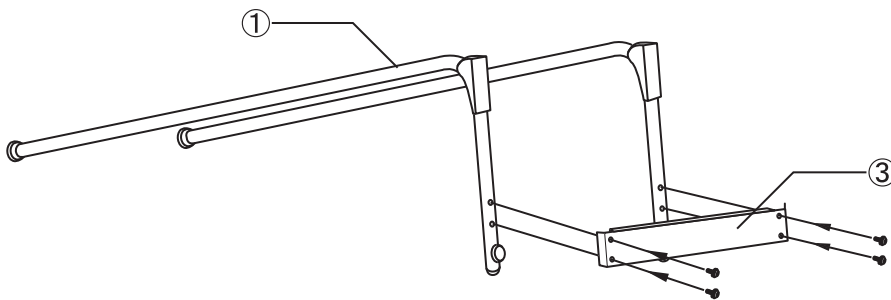
※商品を末長くご使用いただくために
ネジの緩み等がないか点検してください。
この取扱説明書は大切に保存していただき
点検の際にお役立てください。

※【】内の品番は補修パーツ用です。
補修部品をご入用の際には
【】内の品番でご注文ください。
その他、ご不明な点がございましたら
お気軽にお問合せください。

構成部品 (作業を始める前に構成部品の確認をお願いします。)



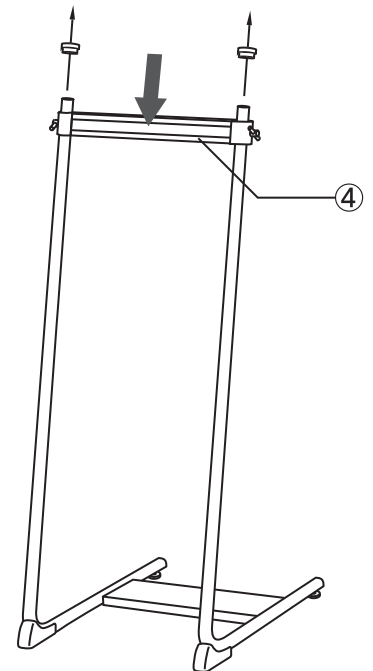
組立手順



1

水平な所に①を図のように置きます。
①の脚部に付いているネジを取り外します(計4本)
取り外したネジを使用し③を取り付けます。

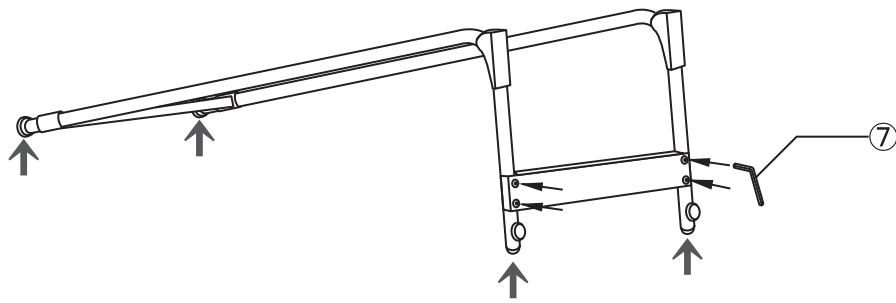
※この時ネジは最後まで締めきらずに
仮止めの状態にしておいてください。



2

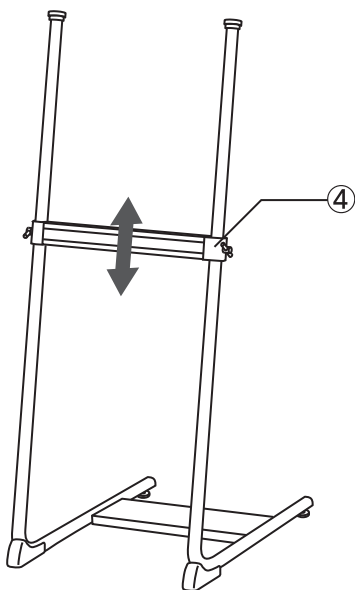
①で組みあがった製品を立てて中間リングを外し
④を図のように通します。
中間リングを元の場所に取り付けてください。

※④の両端にあるT型ボルトは
締めずに通すだけにしてください。



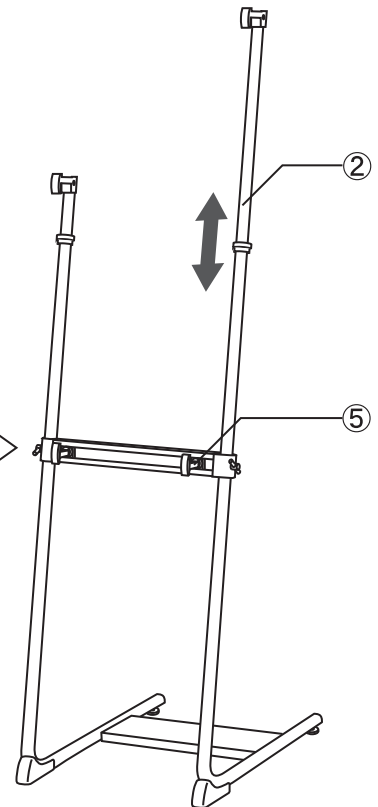
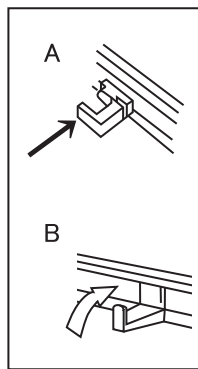
3

2を再び水平な所に寝かせ → の部分が地面に付くように置いてください。
 がたつきが無いことを確認後、
 6を使用して、仮止めしてあったネジをしっかりと本締めしてください。



4

<5の取付方法>



5

2を起し、4が上下に移動する事を確認してください。
 確認後、両端にあるT型ボルトを締め
 4を任意の位置で固定します。

4に5を取り付けて、1に2を通し完成です。

<5の取付方法>

A・シャトルバーの溝に押し込みながら
 B・シャトルフックを垂直方向に回してください。

ご注意とお願い

- この取扱説明書に記載されていない取り付けは、絶対に行わないで下さい。
- この商品の取り扱い内容につきまして、ご不明な点がございましたら、弊社までお問い合わせいただき、ご理解された上でお取り扱い下さい。
- 記載事項を守らなかった不具合につきましては、責任を負いかねる場合がありますのであらかじめご了承下さい。
- 歩行者にぶつかり怪我など事故が生じないよう道路交通法にも配慮し設置してください。また子供が看板で遊んで怪我をしないよう注意してください。
- 風の強い日などは、転倒したり、移動したりして事故が起きないように重しなどを置か、移動するかして防止してください。
- 本体は転倒防止のため、常に平らな場所でご使用ください。傾斜のある場合は、鉄板などを敷いて平らにするなど、配慮ください。
 キャスターはストッパーを止め、常に外側に向けてください



株式会社 **ファースト**

本社 〒468-0015 名古屋市天白区原1丁目815番地 TEL052-803-6131 FAX052-802-7131
 第3SP館 〒468-0052 名古屋市天白区井口2丁目510番地 TEL052-737-3361 FAX052-737-3363
 http:// www.first-sp.com ✉ support@first-sp.com

